

Перв. примен.

Справ. №

A

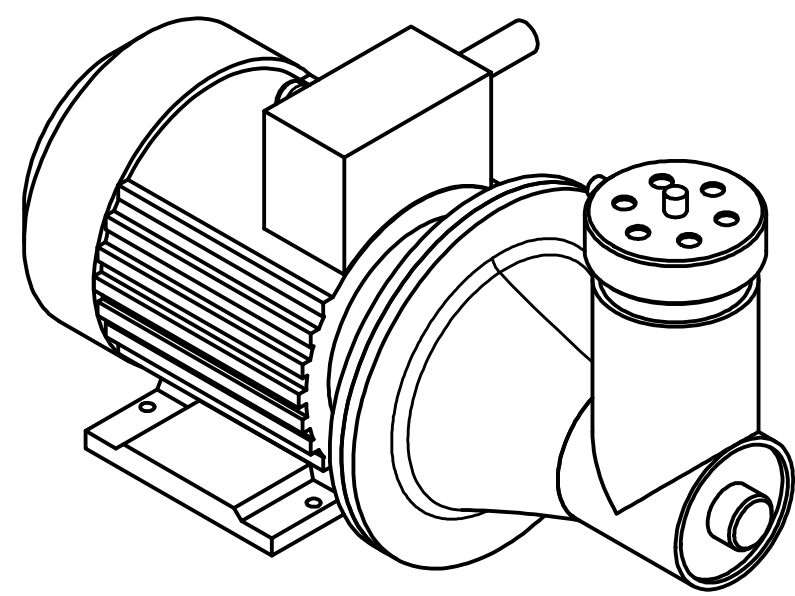
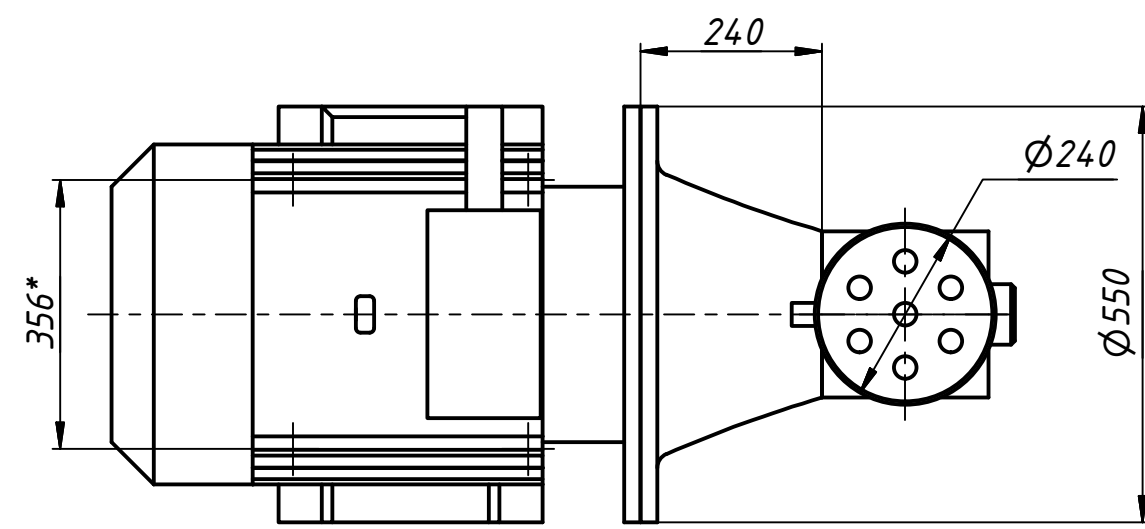
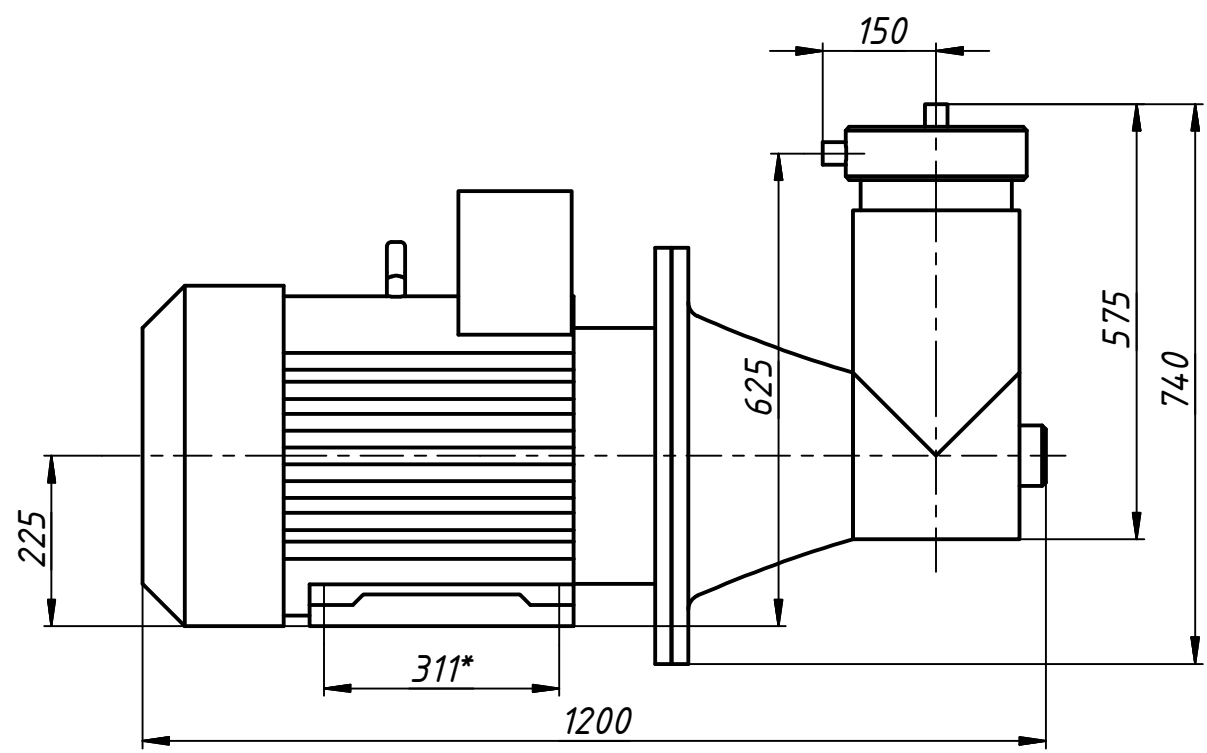
Подп. и дата

Инв. № дубл.

Взам. инв. №

Подп. и дата

Инв. № подл.



\*Размеры могут изменяться в зависимости от типа электродвигателя.

Изм.	Лист	№ докум.	Подп.	Дата	Агрегат электронасосный 40РТ	Лит.	Масса	Масштаб
Разраб.								1:10
Пров.						Лист	Листов	1
Т. контр.						ЗАО "Гидромаш-Герм"		
Н. контр.								
Утв.								