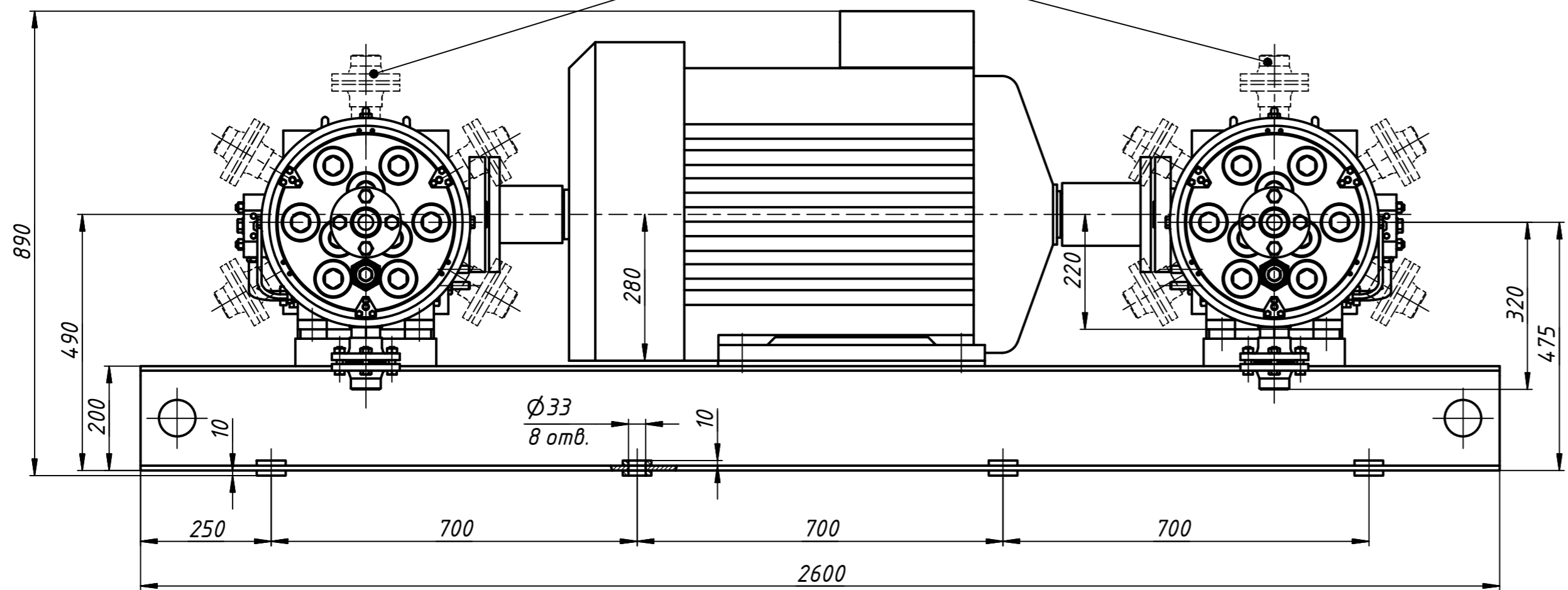
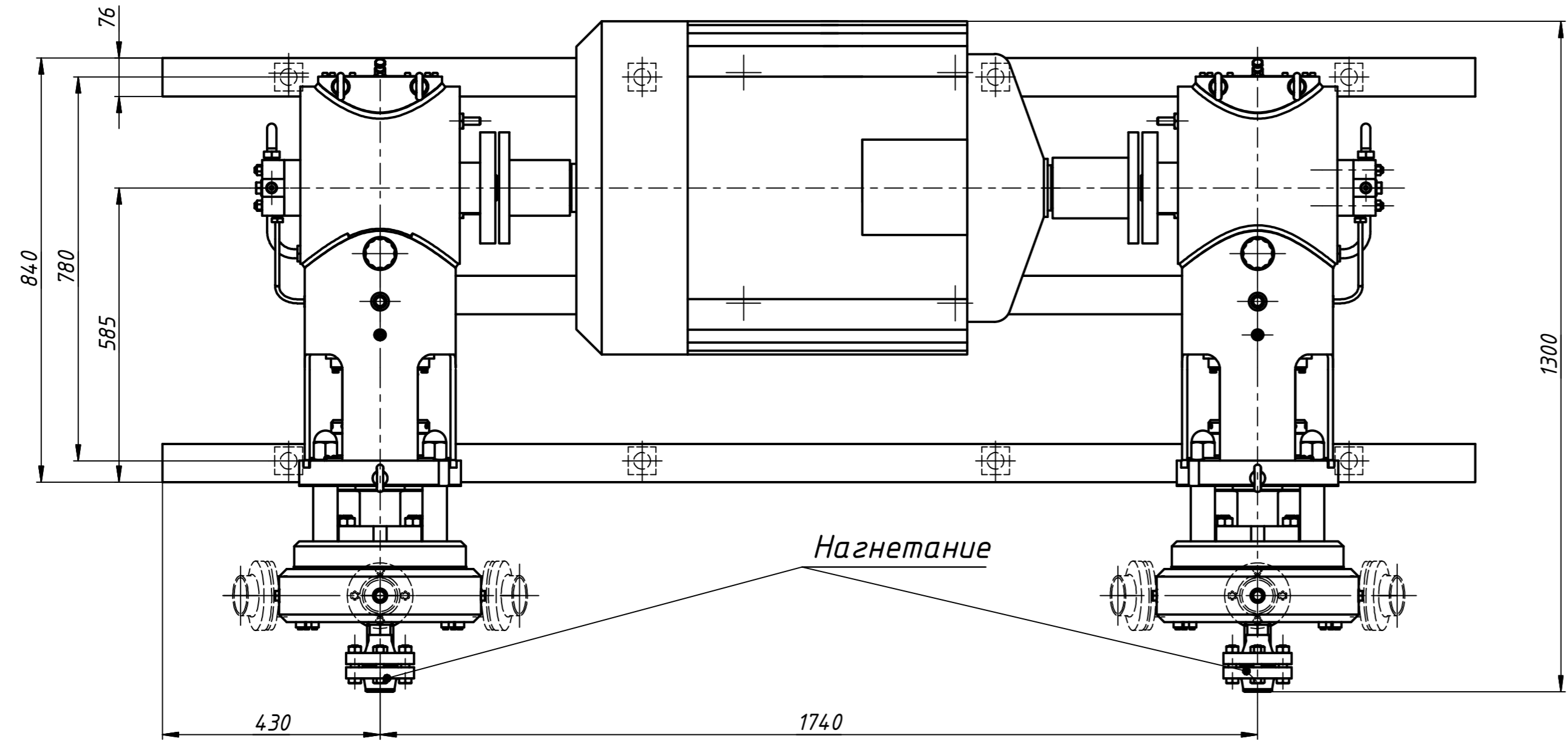


Всасывание



Нагнетание



Перв. примен.
Справ. №
Инв. № подл.
Инв. № дубл.
Взам. инв. №
Подл. и дата
Подл. и дата
Инв. № подл.

Изм.	Лист	№ докум.	Подп.	Дата	АН 60РТ-56	Лит.	Масса	Масштаб
Разраб.							1200	0,11:1
Пров.						Лист	Листов	1
Т. контр.						"Гидромаш-Герм"		
Нач. отд.								
Н. контр.								
Утв.								