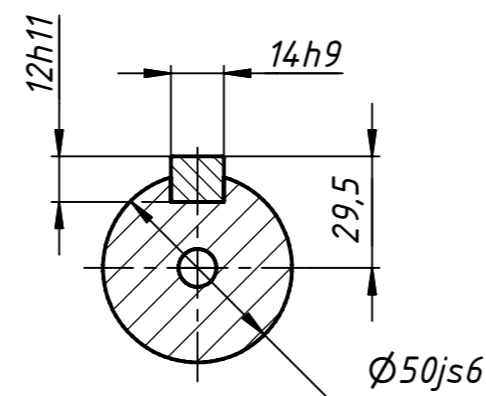
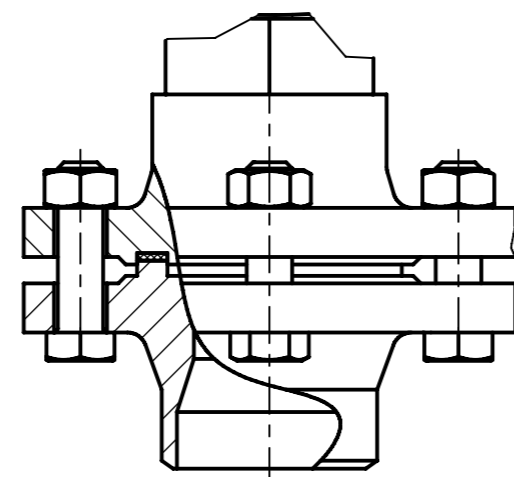
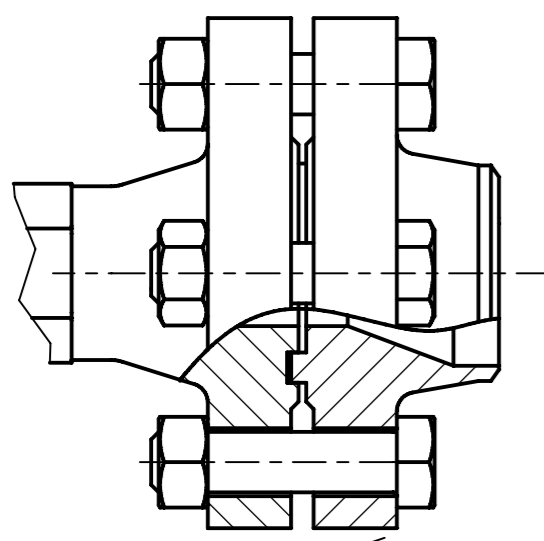


Перв. примен.  
Справ. №

**Б (1:2)**  
Патрубок нагнетательный  
ГОСТ 12815-80

**В (1:2)**  
Патрубок всасывающий  
ГОСТ 12815-80

**Г-Г (1:2)**



60PT		Масса, кг 345						
Давление на выходе, МПа		Подача, м <sup>3</sup> /час при частоте вращения вала, мин <sup>-1</sup>						
максим.	номин.	200	250	320	400	500	630	730
80	63	0,8	1	1,25	1,6	2	2,5	3,2
63	50	1	1,25	1,6	2	2,5	3,2	4
50	40	1,25	1,6	2	2,5	3,2	4	5
40	32	1,6	2	2,5	3,2	4	5	6,3
32	25	2	2,5	3,2	4	5	6,3	8
25	20	2,5	3,2	4	5	6,3	8	10
20	16	3,2	4	5	6,3	8	10	12,5
16	12,5	4	5	6,3	8	10	12,5	16
12,5	10	5	6,3	8	10	12,5	16	20
Мощность, кВт	максим.	25	32	40	50	63	75	100
	номин.	20	25	32	40	50	63	75

Размеры для справок.

Тип уплотнения	L, мм	l, мм
однокаскадное	1235	90
двухкаскадное	1255	110

Изм.	Лист	№ докум.	Подп.	Дата	Насос 60 PT	Лит.	Масса	Масштаб
Разраб.								1:5
Пров.					Габаритный чертеж	Лист	Листов	1
Т. контр.								
Нач. отд.								
Н. контр.								
Чтв.								

А  
Подп. и дата  
Инв. № д.б.л.  
Взам. инв. №  
Подп. и дата  
Инв. № подл.